

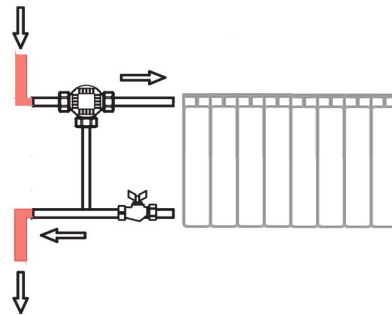
Termostata ventiļa uzstādīšana vien cauruļu apkures sistēmai ar augšējo vai apakšējo sadali ar apvadu

Trīsgaiu termostata ventis:

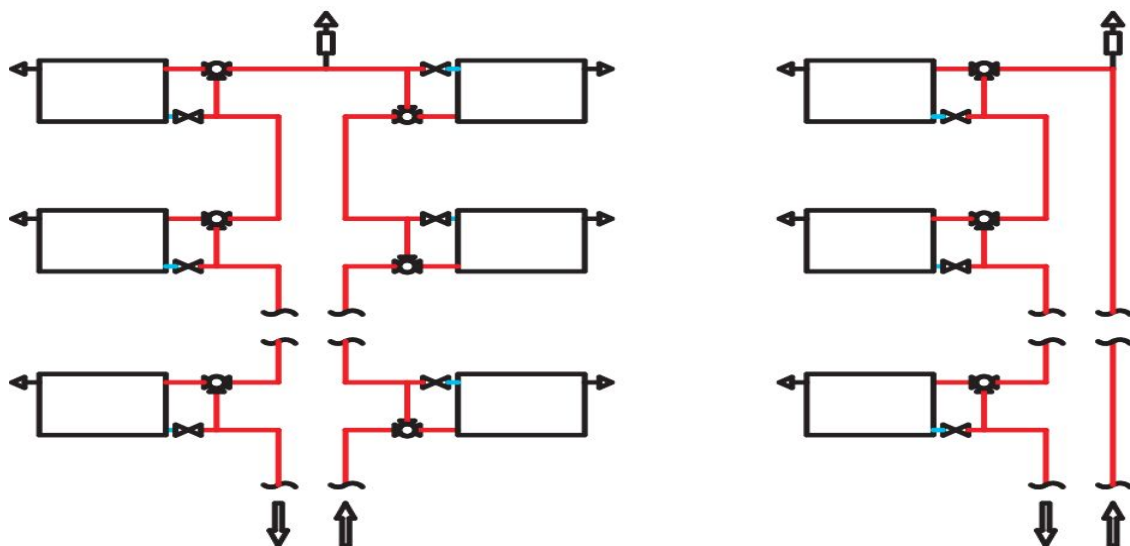
- Nodrošina stabilu hidrauliskās sistēmas režīmu pie termoregulēšanas (siltumnesēja patēriņš sistēmā paliek nemainīgs)
- Maza hidrauliskā pretestība
- Caurplūdes uz sildķermeni līdz 60 %
- ērta montāža



Pieslēgums sildķermenim



Pieslēguma konstrukcija



Trīsgaiu termostata ventis

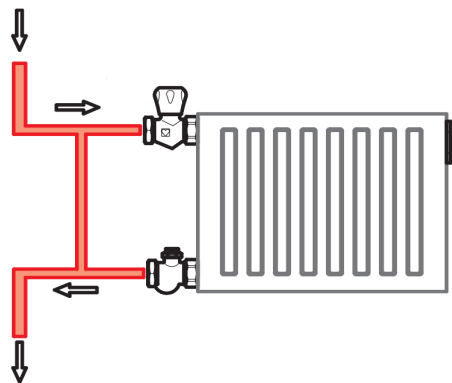
Termostata ventīļa uzstādīšana vien cauruļu apkures sistēmā ar augšējo vai apakšējo sadali un jau esošu apvedu

Termostata ventīlis:

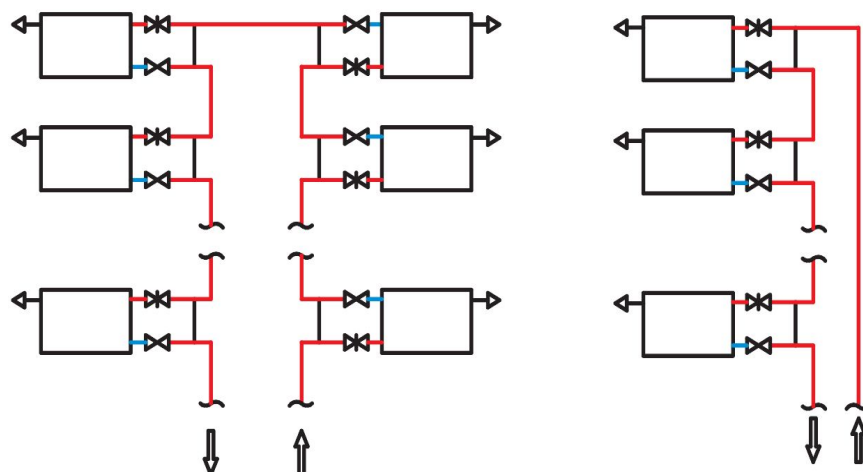
- Termostata ventīlis ar nelielu hidraulisko pretestību (paaugstinātu caurplūdi)
- Caurplūdes uz sildķermeni līdz 24 %



Pieslēgums sildķermenim



Pieslēguma konstrukcija



 Termostata ventīlis